

### Назначение:

Контактыры вакуумные серии KB1 предназначены для использования в пускателях, станциях управления, для коммутации токов включения и отключения асинхронных электродвигателей с короткозамкнутым ротором и других приемников электроэнергии в системах дистанционного управления электроприводами. Основная область применения - металлургическая, нефтегазовая, горнорудная, городской и железнодорожный транспорт и другие отрасли промышленности с тяжелыми режимами работы электроприводов. Контактыры обеспечивают существенное увеличение надежности и стойкости к воздействию окружающей среды, по сравнению с воздушными контактырами.

### Структура условного обозначения:

|     |     |   |      |   |     |   |     |        |
|-----|-----|---|------|---|-----|---|-----|--------|
| KB  | 5   | - | 1,14 | / | XXX | - | 3   | 220VAC |
| (1) | (2) |   | (3)  |   | (4) |   | (5) | (6)    |

- 1- Условное обозначение серии: KB – контактыры вакуумный
- 2- Номер разработки: 5
- 3- Номинальное напряжение: 1,14 кВ (1140В)
- 4- Номинальный ток: 63, 80, 125, 160, 250, 400, 630, 800, 1000, 1250, 1600, 2000 А;
- 5- Число полюсов: 1, 2, 3;
- 6- Напряжение цепей управления:
  - a. 24, 36, 48 (50), 75, 110 и 220 VDC
  - b. 36, 110, 127, 220, 380 VAC

### Условия эксплуатации:

1. Диапазон рабочих температур окружающей среды, оС -40...+55
2. Допустимое значение относительной влажности воздуха,  
% (с конденсацией влаги) 99
3. Допустимый диапазон напряжения цепей управления, В 0,85...1,1U<sub>ном</sub>
4. Контактыры при снижении напряжения цепей управления до 0,75 U<sub>ном</sub>, не отключаются.

### Основные технические характеристики:

Таблица1. Число блок-контактов.

| Тип контактовра  | Число блок- контактов |
|--|-----------------------|
| KB5-1,14/63-3<br>KB5-1,14/80-3   | 3NO+2NC               |
| KB5-1,14/125-3<br>KB5-1,14/160-3<br>KB5-1,14/250-3<br>KB5-1,14/400-3<br>KB5-1,14/630-3 | 4NO+3NC               |
| KB5-1,14/800-3<br>KB5-1,14/1000-3<br>KB5-1,14/1250-3<br>KB5-1,14/1600-3                | 3NO+2NC               |

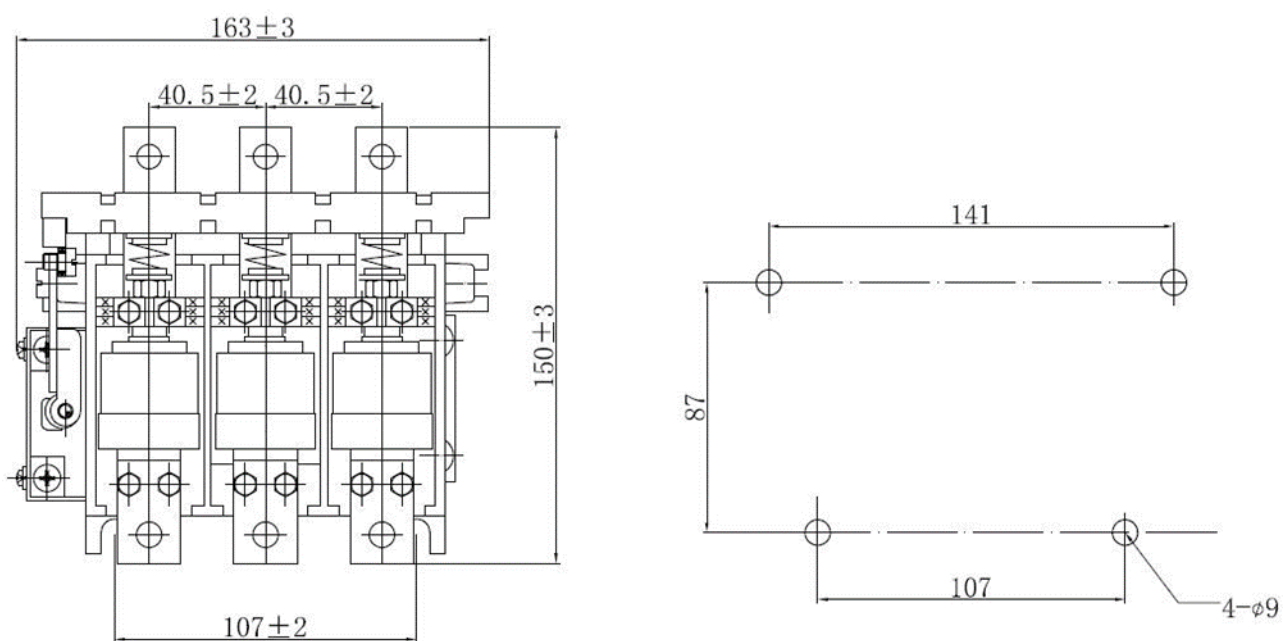
Таблица 2. Основные параметры

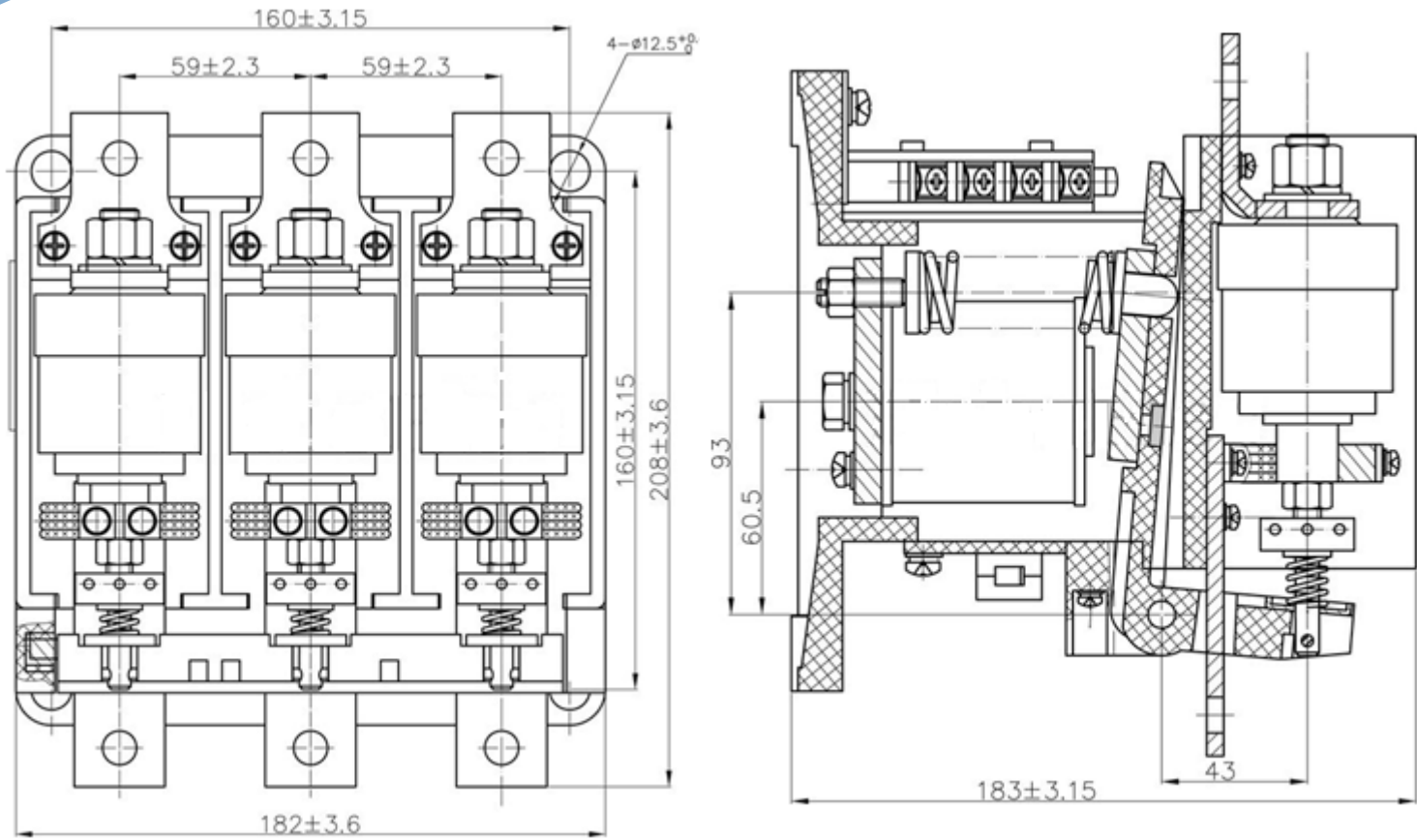
| тип           | Номинальное напряжение (В) |                  | Ном. ток, А | Параметры вакуумных камер |            | Испытательное напряжение, действующее значение, В |              |                 |
|---------------|----------------------------|------------------|-------------|---------------------------|------------|---|--------------|-----------------|
|               | Силовых                    | Цепей управления |             | Зазор, мм                 | Провал, мм | Силовая цепь                                      | Блок-контакт | Цепи управления |
| KB5-1,14/63   | 1140                       | 36.110.220.380   | 63          | 1.8±0.2                   | 1±0.2      | 4200  | 2500         | 2000            |
| KB5-1,14/80   |                            |                  | 80          |                           |            |   |              |                 |
| KB5-1,14/125  |                            |                  | 125         |                           |            |   |              |                 |
| KB5-1,14/160  |                            |                  | 160         |                           |            |   |              |                 |
| KB5-1,14/250  |                            |                  | 250         | 2±0.2                     |            |   |              |                 |
| KB5-1,14/400  |                            |                  | 400         |                           |            |   |              |                 |
| KB5-1,14/630  |                            |                  | 630         |                           |            |   |              |                 |
| KB5-1,14/800  |                            |                  | 800         |                           |            |   |              |                 |
| KB5-1,14/1000 |                            |                  | 1000        |                           |            |   |              |                 |
| KB5-1,14/1250 |                            |                  | 1250        |                           |            |   |              |                 |
| KB5-1,14/1600 |                            |                  | 1600        |                           |            |   |              |                 |
| KB5-1,14/2000 |                            |                  | 2000        |                           |            |   |              |                 |

Таблица 3. Коммутационные характеристики.

| Тип           | Включающая способность | Отключающая способность | Предельная отключающая способность, А | Перегрузочная способность | Электрический ресурс, вкл/откл |                     | Механический ресурс |                     |
|---------------|------------------------|-------------------------|---------------------------------------|---------------------------|--------------------------------|---------------------|---------------------|---------------------|
|               |                        |                         |                                       |                           | AC3                            | AC4                 |                     |                     |
| KB5-1,14/63   | 10ln 100times          | 8ln 25times             | 1000, 3times                          | 8ln 10s                   | 60*10 <sup>6</sup>             | 0.5*10 <sup>6</sup> | 300*10 <sup>6</sup> |                     |
| KB5-1,14/80   |                        |                         | 1500, 3times                          |                           |                                |                     |                     |                     |
| KB5-1,14/125  |                        |                         | 2000, 3times                          |                           |                                |                     |                     | 6*10 <sup>6</sup>   |
| KB5-1,14/160  |                        |                         | 2000, 3times                          |                           |                                |                     |                     |                     |
| KB5-1,14/250  |                        |                         | 4500, 3times                          |                           |                                |                     |                     | 4*10 <sup>6</sup>   |
| KB5-1,14/400  |                        |                         | 4500, 3times                          |                           |                                |                     |                     |                     |
| KB5-1,14/630  |                        |                         | 6300, 3times                          |                           |                                |                     |                     | 2*10 <sup>6</sup>   |
| KB5-1,14/800  |                        |                         | 8000, 3times                          |                           |                                |                     |                     |                     |
| KB5-1,14/1000 |                        |                         | 10000, 3times                         |                           |                                |                     |                     | 0.5*10 <sup>6</sup> |
| KB5-1,14/1250 |                        |                         | 12000, 3times                         |                           |                                |                     |                     |                     |
| KB5-1,14/1600 |                        |                         | 16000, 3times                         |                           |                                |                     |                     |                     |
| KB5-1,14/2000 |                        |                         | 16000, 3times                         |                           |                                |                     |                     |                     |

# Габаритные размеры KB5-1,14/125 и KB5-1,14/160





# Габаритные размеры KB5-1,14/400

